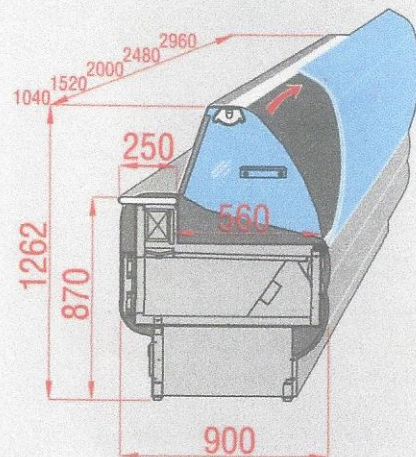
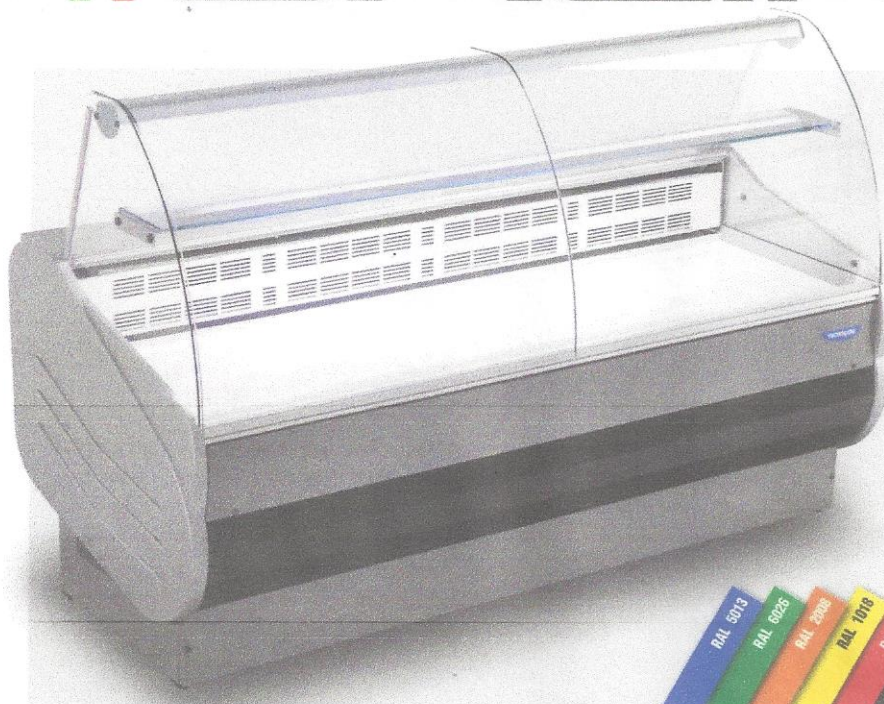




SALINA 80



SALINA⁸⁰ VC
Vetri curvi standard
Standard curved glasses

Temperatura - Temperature: +3/+5°C		100	150	200	250	300
Lunghezza comprese le spalle (spessore 40 mm cad.) Length included Side-walls (40 mm thick each)	mm	1040	1520	2000	2480	2960
Potenza assorbita totale (dotazione standard) gruppo incorporato R404A Total absorbed power (standard version) built-in unit R404A	W	390	390	540	730	850
Potenza assorbita totale (dotazione standard) senza gruppo Total absorbed power (standard version) remote condensing unit	W	110	110	160	200	210
Potenza assorbita dall'illuminazione (dotazione standard) Power absorbed by lighting (standard version)	N°/W	1x18	1x36	1x58	2x36	2x36
Superficie di esposizione Display surface	m ²	0,6	0,83	1,1	1,38	1,66
Volume riserva in litri Storage volume in liters	L	120	249	332	415	498
Numero sportelli (luce sp. 240x440 mm) Storage door quantity (net size 240x440 mm)	n°	1	2	2	3	3
Potenza frigorifera per gruppo remoto T.Evap. -10°C Useful power for remote units T.Evap. -10°C	W	320	480	640	800	960
Peso complessivo con imballo standard Total weight (with standard packing)	Kg	125	150	180	220	260